

ERIBA Touring Wäschespinne



Mit der ERIBA-Wäscheleine haben Sie sich für ein echtes Qualitätsprodukt entschieden. Kinderleichtes Befestigen, Bedienen und eine lange Lebensdauer sind Ihnen damit garantiert. Wir empfehlen Ihnen dennoch, diese Kurzanleitung sorgfältig durchzulesen.

Hinweis: die Abbildungen in dieser Bedienungsanleitung können vom Original abweichen.

Wichtige Informationen



Bitte lesen Sie die folgenden Informationen aufmerksam durch, bevor Sie die Wäscheleine verwenden. Dieses Produkt ist zum Trocknen von Wäschestücken gedacht. Diese Kurzanleitung muss dauerhaft im Fahrzeug mitgeführt werden (z.B. bei den übrigen Fahrzeugpapieren). Geben Sie diese Kurzanleitung immer mit dem Produkt weiter (z.B. bei Verleih oder Verkauf).



Keine Zulassung im Sinne der StVZO!
Vor Fahrtbeginn muss die Wäscheleine demontiert werden!

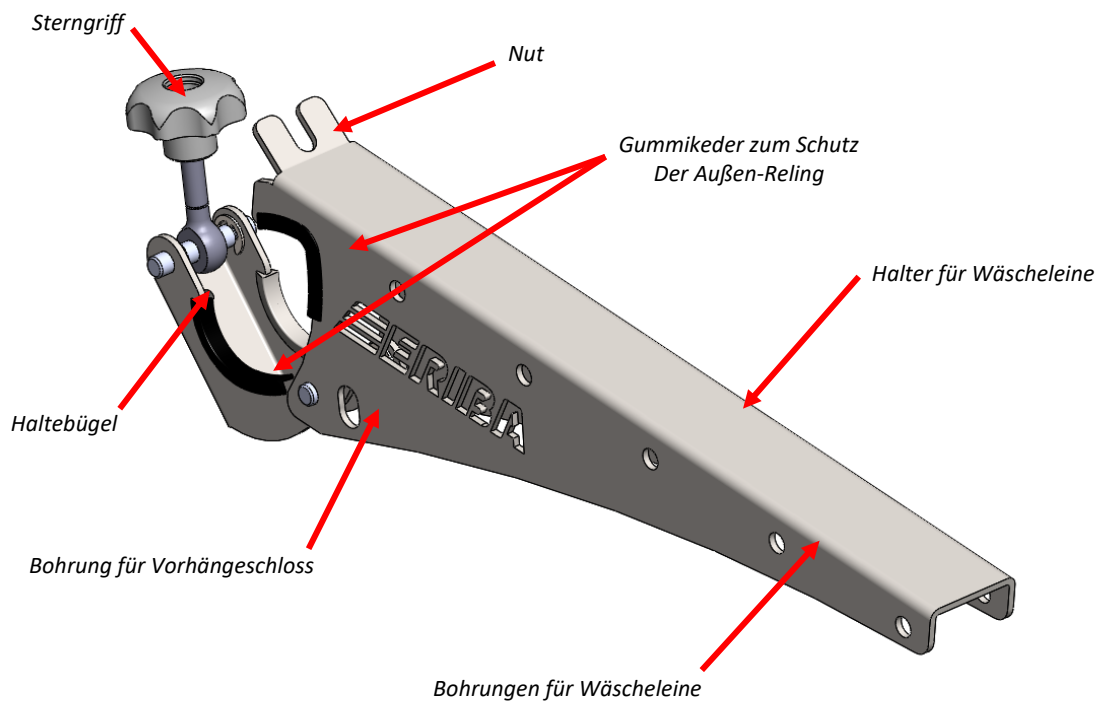


Betreten verboten!
Das Betreten oder Besteigen der Wäscheleine ist nicht erlaubt. Verletzungsgefahr / Zerstörung der Wäscheleine!

Tragkraft
10kg!

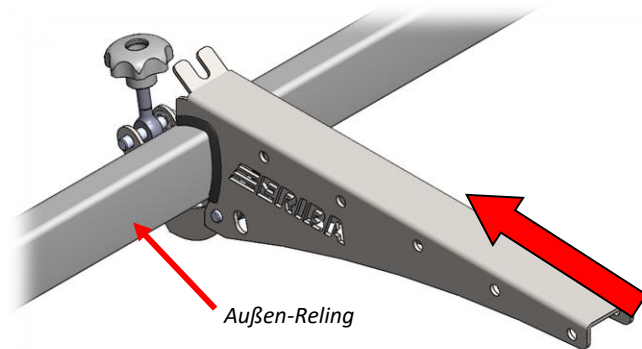
Die zulässige Tragfähigkeit von 10kg (5kg pro Halter) darf nicht überschritten werden!

Übersicht

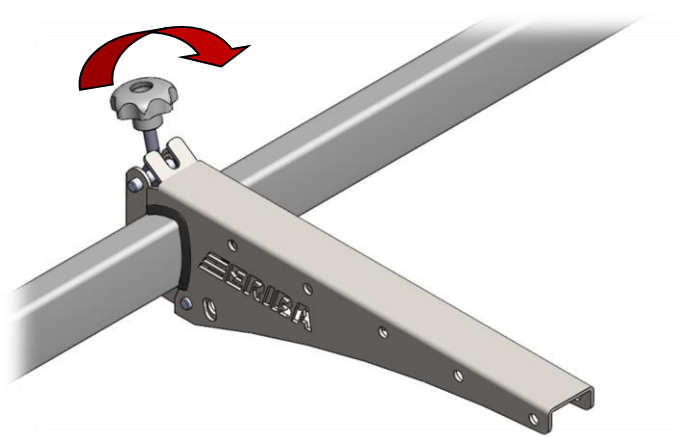


Montage der ERIBA-Wäscheleine

1. Bringen Sie den Halter für die Wäscheleine an der Außen-Reling Ihres Wohnwagens an.



2. Schwenken Sie zunächst den Bügel nach oben und klappen Sie dann den Sterngriff in die Nut.

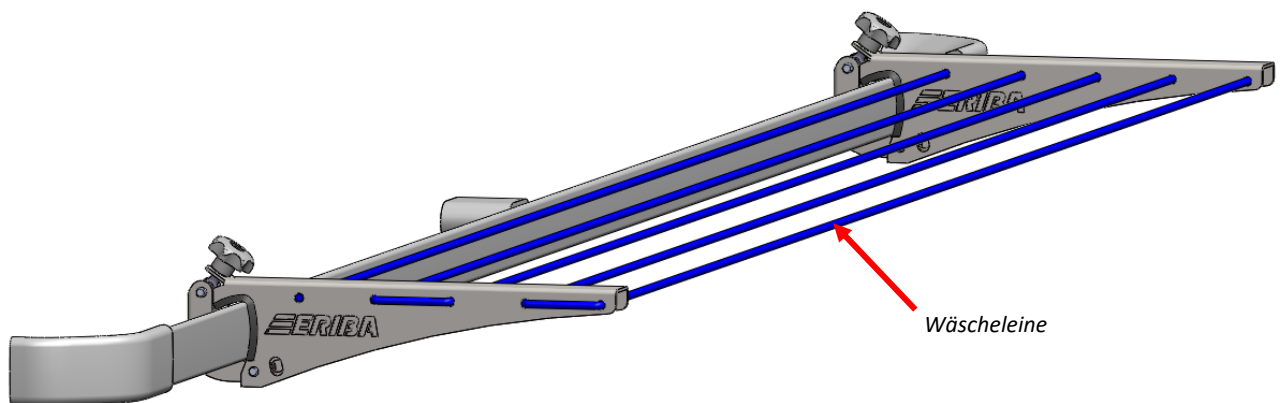


3. Drehen Sie den Sterngriff von Hand fest (nur so fest anziehen, bis die Halter für die Wäscheleine fest sitzen).



Mit dem zweiten Halter für Wäscheleine gehen Sie bitte gleich vor.

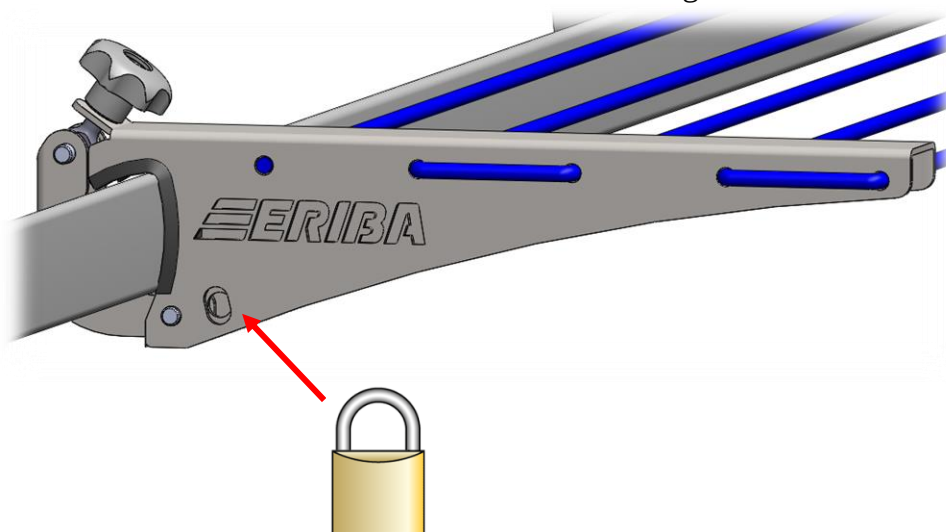
4. Ziehen Sie anschließend die Wäscheleine durch die Bohrungen für Wäscheleine. Sichern Sie die Leinenenden mit einem Knoten gegen Herausziehen.



Durch Verschieben der Halter für Wäscheleine auf der Außen-Reling, können Sie die Spannung der Wäscheleine einstellen.

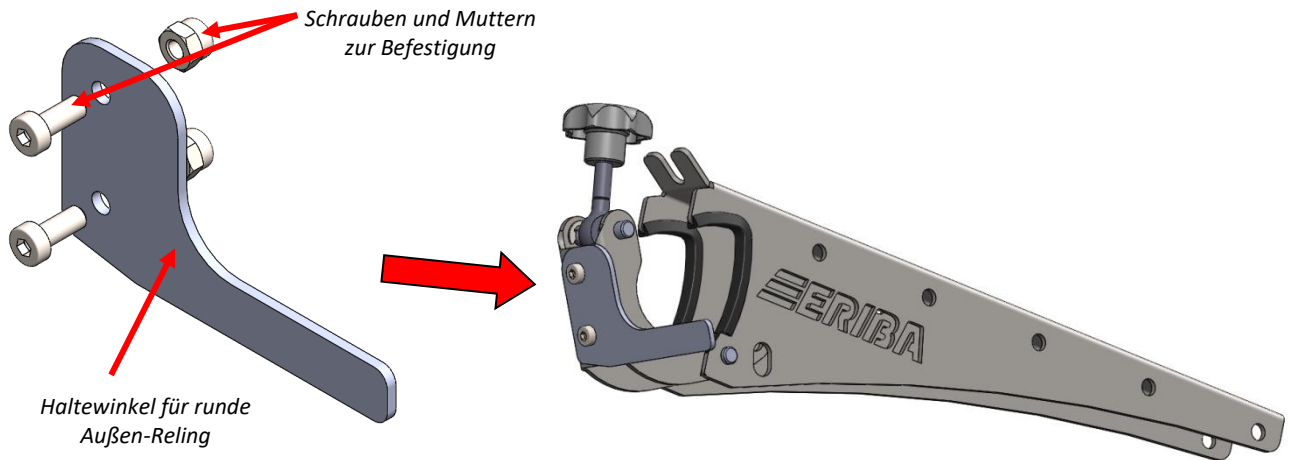
5. Diebstahlschutz

Durch das Anbringen eines Vorhängeschlosses in der Bohrung für Vorhängeschloss, können Sie dem Diebstahl Ihrer ERIBA-Wäscheleine vorbeugen.

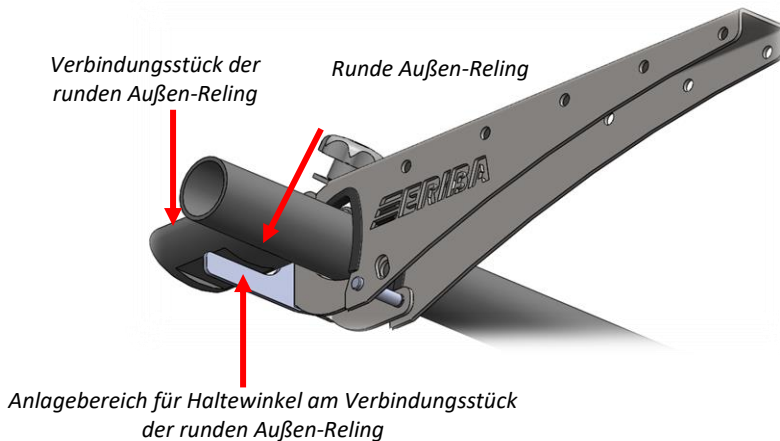


Montage der ERIBA-Wäscheleine an einer runden Außen-Reling

Für die Montage der ERIBA-Wäscheleine an einer runden Außen-Reling, benötigen Sie den Haltewinkel für runde Außen-Reling (dieser ist im Zubehör zur ERIBA-Wäscheleine unter der Artikelnummer 2483629 erhältlich).



Bringen Sie die Halter für Wäscheleine so an, dass sich der Haltewinkel für runde Außen-Reling, an dem Verbindungsstück der runden Außen-Reling (Wohnwagenseitig) abstützen kann.



Demontage der ERIBA-Wäscheleine

Um die ERIBA-Wäscheleine zu demontieren, gehen Sie bitte in umgekehrter Reihenfolge vor. Die Wäscheleine selbst kann jedoch in den Bohrungen für die Wäscheleine verbleiben.

Garantiebedingungen

Der Garantieanspruch erlischt, wenn das System über die zugelassene Traglast hinaus belastet oder in einer anderen Weise, als oben beschrieben, zweckentfremdet wird. Weiterhin gelten die gesetzlichen Garantiebedingungen.