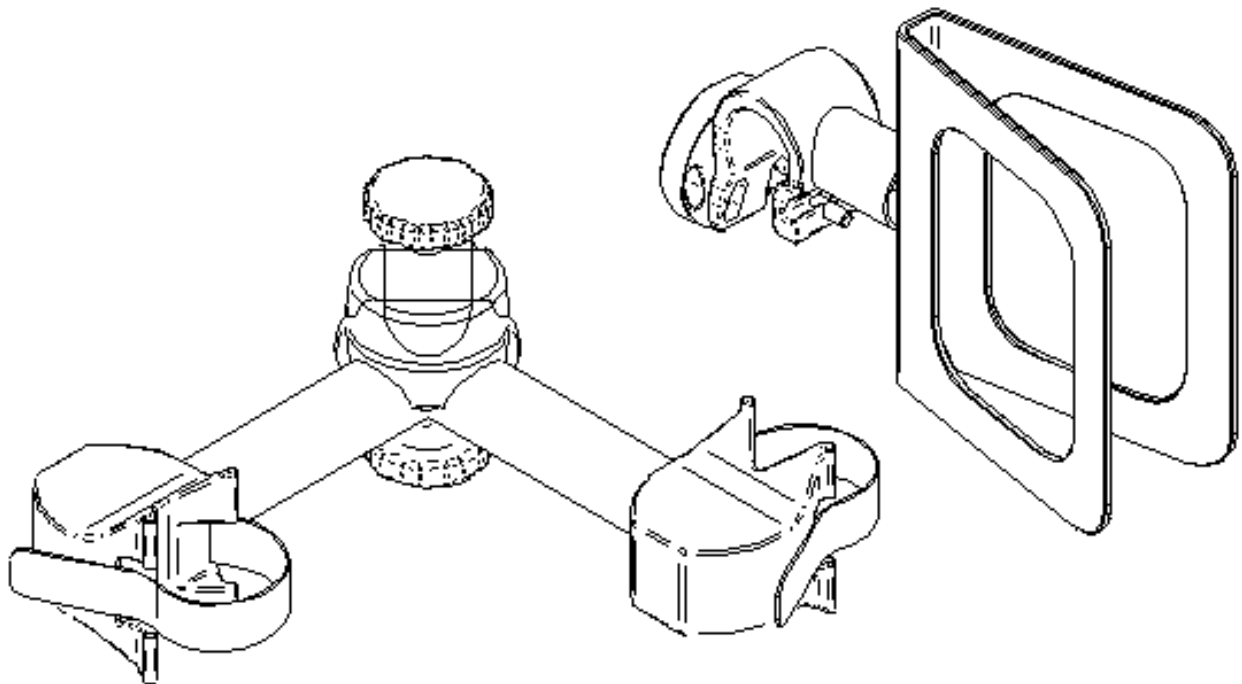


Extension set 1 vélo à porte-vélos HYMER Bike Carrier

Contenu de la livraison:

- (1) 1x Griffe de montage
- (2) 1x Enveloppe de roue avec support
- (3) 1x Sangle (noir)



Matière:

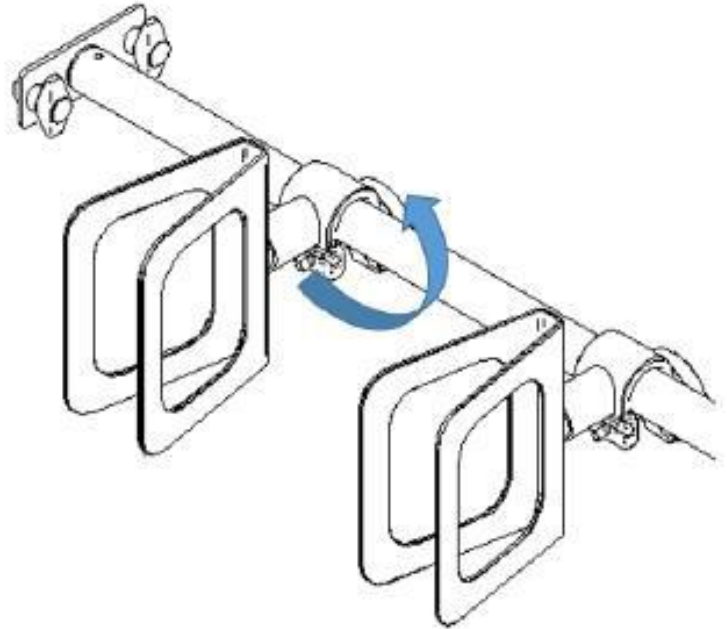
Aluminium und Edelstahl/ Aluminum and stainless steel/ Aluminium et acier inoxydable

Numéro de pièce:

3120304

Mode d'emploi:

Fixez l'enveloppe de roue à la tige télescopique. Vous pouvez maintenant vous rétracter avec le pneu de vélo et le fixer à l'aide de la sangle. Ensuite, prenez la griffe de fixation et fixez le vélo 2 avec le vélo 3.



Informations sur le porte-gobelet de la roue:

Tapis en caoutchouc supplémentaire à placer à l'intérieur (avec support adhésif) - Variable lors de la fixation et du retrait.

Doit être monté si les carters de roue doivent être montés sur les tubes de diamètre inférieur.

Article concerné: 3384593



Tapis en caoutchouc supplémentaire à poser (avec support adhésif):

Numéro de pièce: 3384593