


ERIBA Séchoir à linge





Avec le séchoir à linge ERIBA, vous avez choisi un vrai produit de qualité.
De montage et d'utilisation facile, il garantit une utilisation de longue durée.
Vous vous invitons à lire cette notice d'utilisation succincte pour appliquer les points importants..


Important: Les illustrations de cette notice peuvent dévier de l'original.

Informations importantes

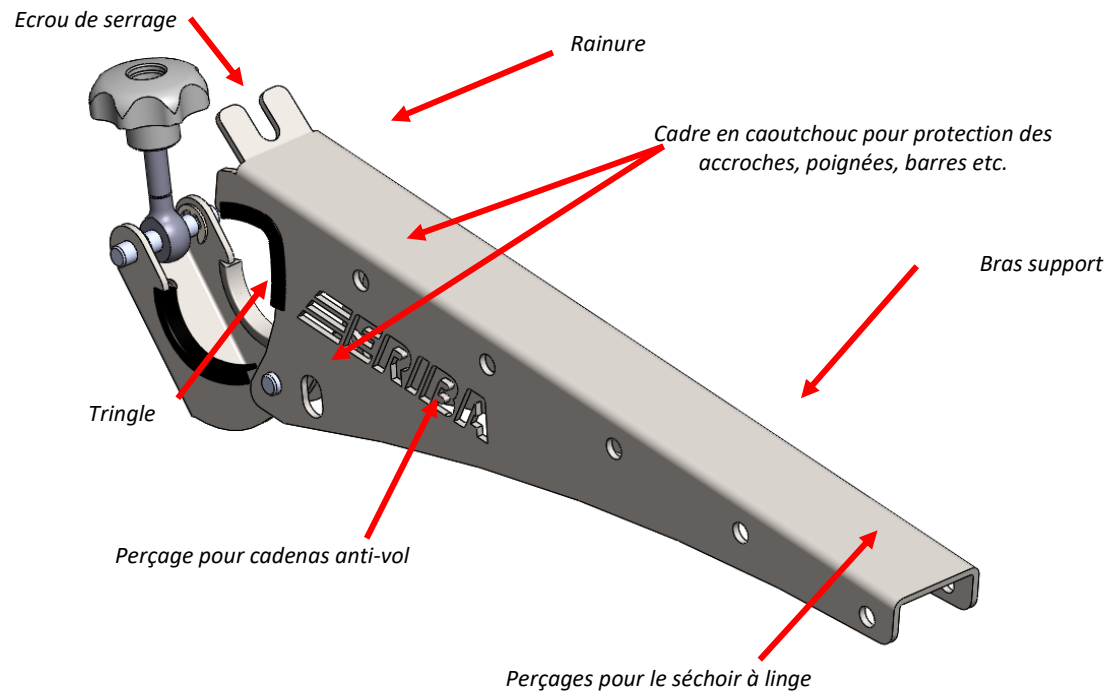
 Veuillez lire attentivement les informations suivantes avant d'utiliser le séchoir à linge. Ce produit est destiné au séchage du linge. Cette notice abrégée doit être conservée en permanence dans le véhicule (p. ex. avec les autres documents du véhicule). Transmettez toujours cette notice abrégée avec le produit (p. ex. en cas de location ou de vente)

 Pas d'homologation dans les règles du code de la route!
Il faut démonter le séchoir à linge avant toute circulation!

 Ne pas y monter!
Marcher sur cet accessoire est interdit, risque de blessure et de destruction de la corde à

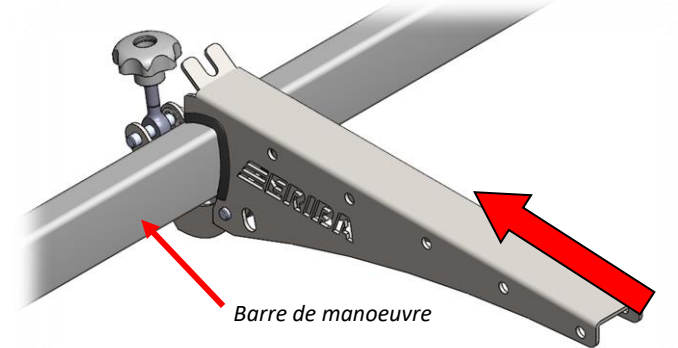
 La capacité de charge maximale de 10kg (5kg par bras) ne doit pas être dépassée!

Vue d'ensemble



Montage de le séchoir à linge ERIBA

Appliquez le bras support contre la barre de manoeuvre de votre caravane.



Pivotez la tringle vers le haut et engagez l'écrou dans la rainure

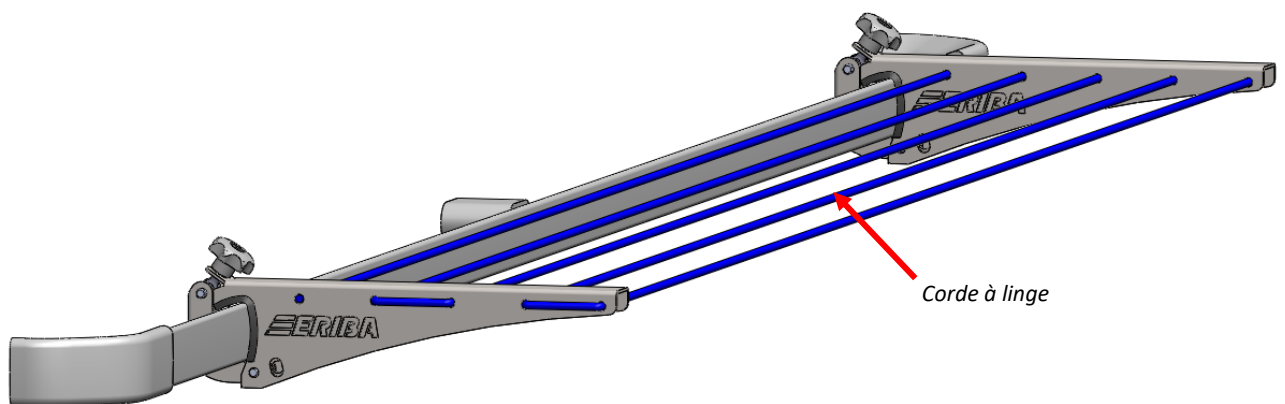


Vissez l'écrou à la main (serrerez uniquement jusqu'au blocage du bras de support).



Procédez de la même manière avec le second bras.

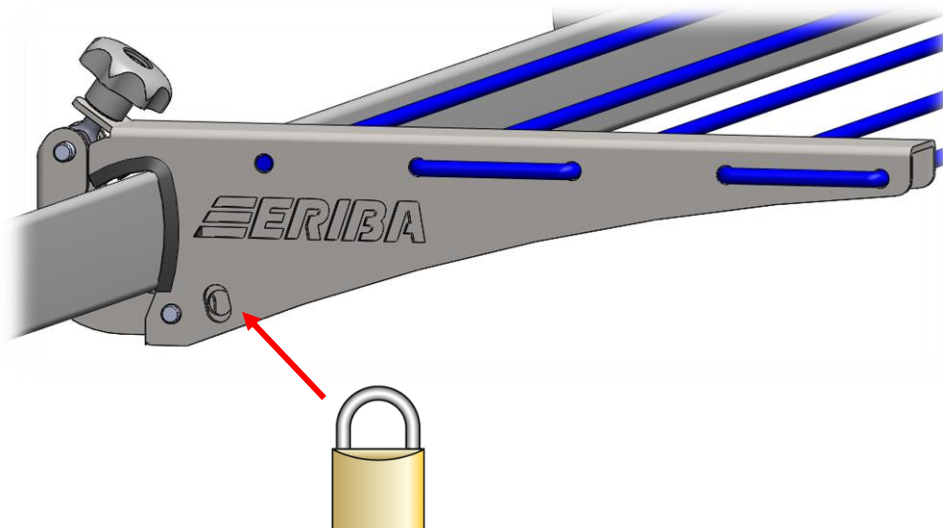
Enfilez ensuite le séchoir à linge en bloquant les deux extrémités à l'aide d'un noeux.



On peut régler la tension de la corde à linge en déplaçant latéralement un des bras.

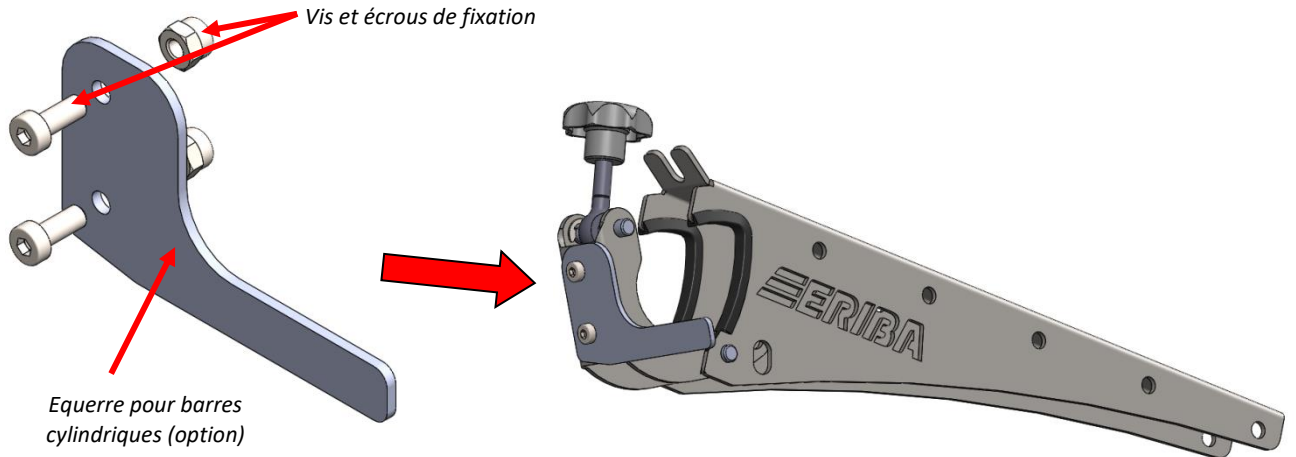
Protection anti-vol!

En installant un cadenas dans le perçage prévu dans chaque bras, vous protégez votre installation du vol.

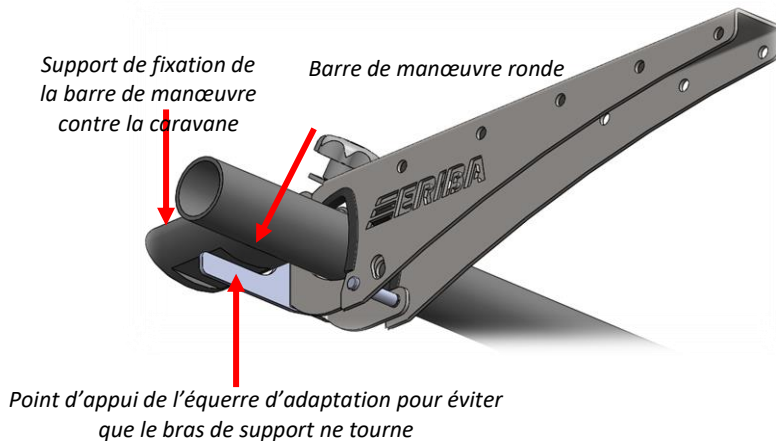


Montage de le séchoir à linge ERIBA sur des barres de manoeuvre rondes.

Pour le montage de le séchoir à linge ERIBA sur une barre de manoeuvre cylindrique , il vous faut l'équerre d'adaptation (celle- ci peut être commandée dans les accessoires d'origine ERIBA sous la référence 2483629).



Montez cette équerre sur le bras vers l'extérieur, de façon à ce que qu'elle puisse s'appuyer sous le support de fixation de la barre de manoeuvre (liaison de la barre contre la caravane)



Démontage de la corde à linge ERIBA

Pour démonter le séchoir à linge ERIBA vous procédez dans l'ordre inverse. Vous pouvez cependant laisser la corde en place dans ses trous des supports.

Conditions de garantie

L'utilisation avec des charges supérieures à celle décrite, l'utilisation à des fins autre que d'étendre du linge, l'utilisation autre que celle décrite sont des clauses d'exclusion de la garantie du fabricant. La garantie est appliquée selon la législation en vigueur.