

**clearliQ travel**

### **Verwendungszweck**

Der Wasserfilter clearliQ travel ist zur Filtration von kaltem Trinkwasser bestimmt.

Der clearliQ travel erzeugt hygienisches Frischwasser in Ihrem Wohnwagen und Wohnmobil.

Der clearliQ travel ist nicht dafür geeignet, aus Brunnenwasser, Abwasser, Flusswasser oder Regenwasser Trinkwasser zu erzeugen.

Der clearliQ travel ist nicht zur Verwendung im Warmwasser geeignet.

### **Arbeitsweise**

Das Wasser durchströmt die Filterkartusche des Wasserfilters und entfernt Chlor, Verfärbungen, unangenehme Gerüche und Mikroorganismen, die sich im Wasser befinden.

Bakterien, wie z. B. Legionella pneumophila, Escherichia Coli und Pseudomonas aeruginosa werden über elektrostatische Adsorption auf dem Hygieneelement fixiert.

Somit wird bei geringem Druckverlust und Energieeinsatz eine Keimentfernung gewährleistet.

Empfohlen: Wechsel der Filterkartusche nach 6 Monaten oder 5000 Litern aufbereitetem Wasser ab Inbetriebnahme, je nachdem was zuerst eintritt.

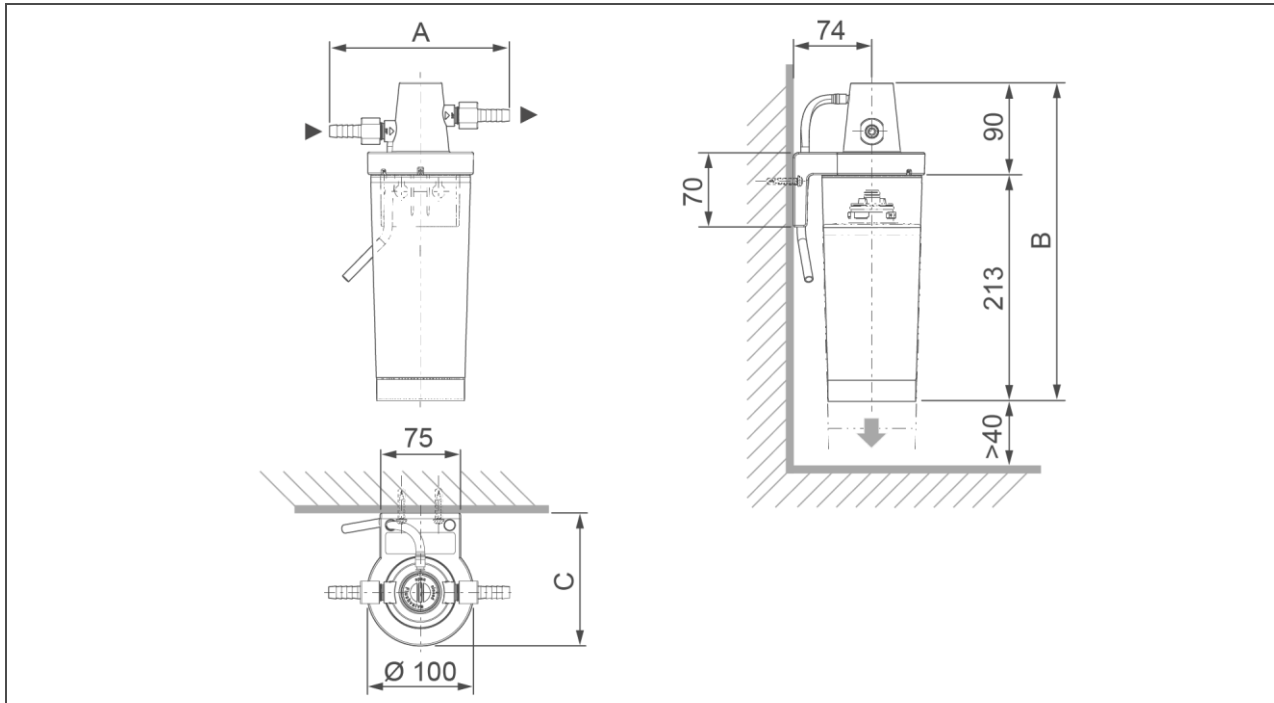
### **Aufbau**

- Kompakte Bauweise für geringen Platzbedarf.
- Die Filterkartusche ist über einen Bajonett-Verschluss mit dem Filterkopf verbunden.
- Der Filterkopf ist mit einer Halterung und einem Spülschlauch ausgestattet.
- Der Filterkopf verfügt über eine integriertes Absperrventil. Im Zulauf und im Ablauf sind keine zusätzlichen Absperrventile erforderlich.
- Alle im Wasserfilter clearliQ travel verwendeten Materialien entsprechen der Verordnung 1935/2004 Lebensmittelkontakt-Materialien.

### **Lieferumfang**

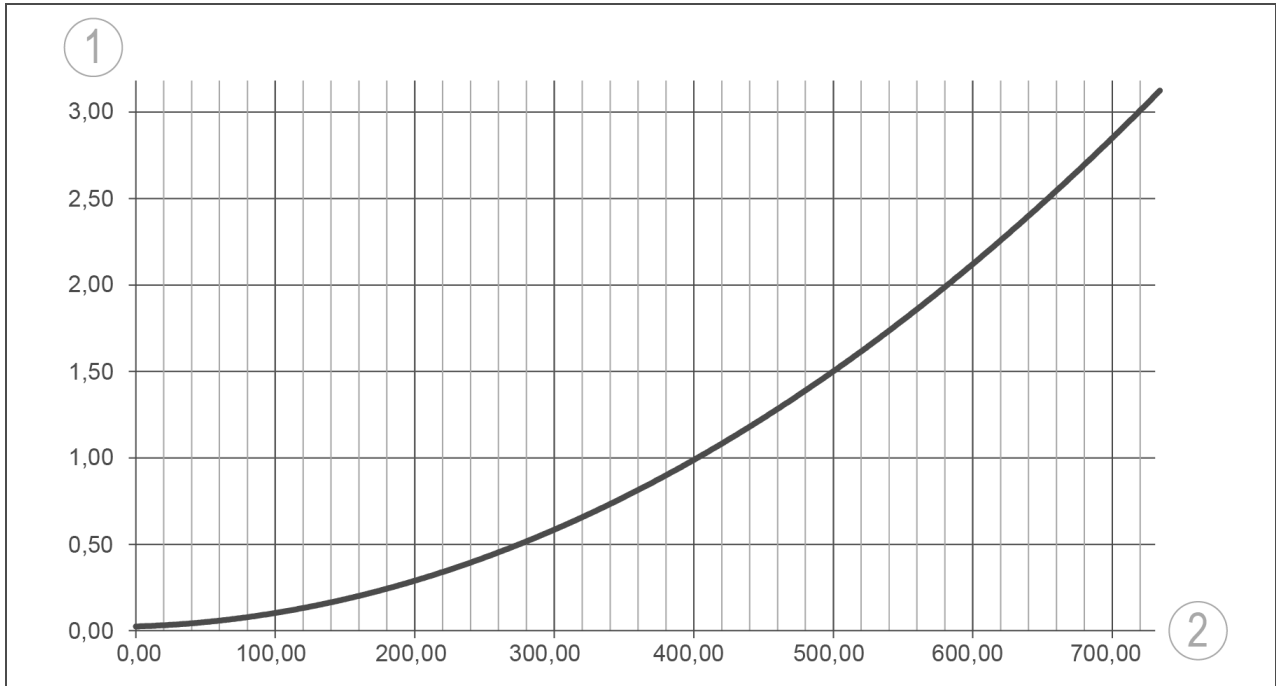
- clearliQ travel Einbauset inkl.
  - Filterkartusche
  - Filterkopf mit Halterung und Spülschlauch
  - Schlauchtüllen
- Kurzanleitung

## Technische Daten I



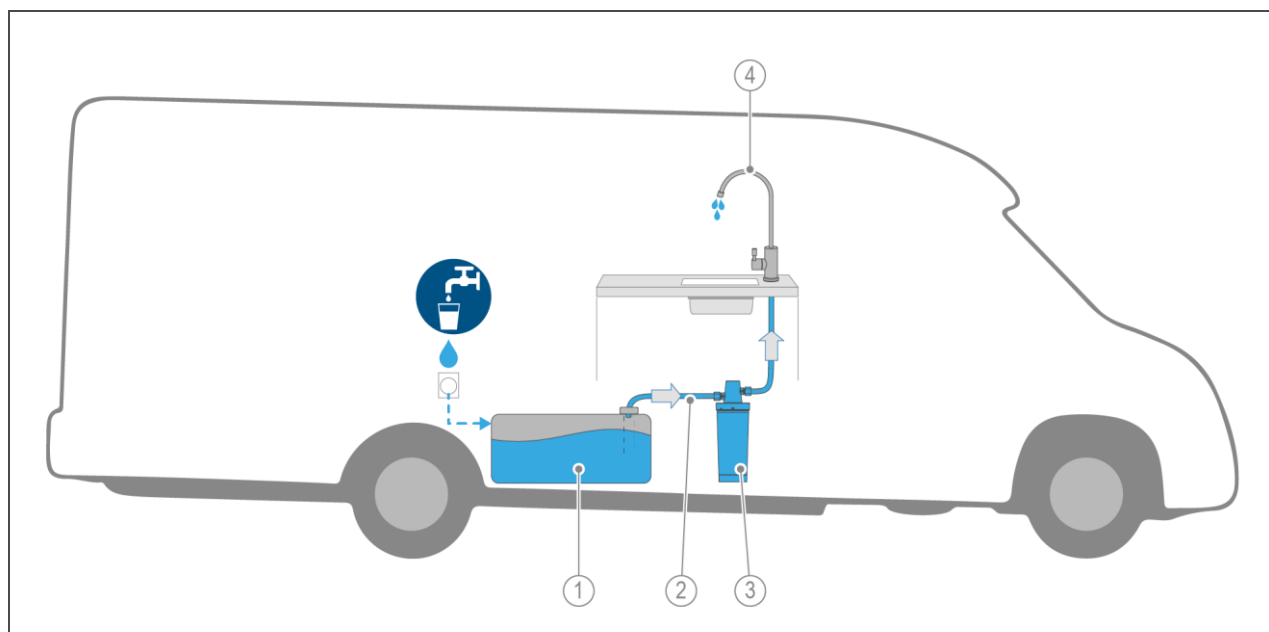
Maße und Gewichte		clearliQ travel Einbauset
A Breite	mm	170
B Höhe	mm	300
C Tiefe	mm	125
Betriebsgewicht ca. (mit Wasser)	kg	1,8
Versandgewicht ca.	kg	0,8
Anschlussdaten		
Schlauchtülle	mm	12
Leistungsdaten		
Nenndurchfluss	l/min	4,0
	l/h	250
Betriebsdruck	bar	≤ 6,0
Wechselintervall Filterkartusche (empfohlen) nach max. bis zu	Monate l	6 5000
Allgemeine Daten		
Wassertemperatur	°C	4 – 30
Umgebungstemperatur	°C	5 – 40
Produkt-Nr. (P/N)		525000010000
<b>Artikel-Nr. (B/N)</b>		<b>3345951</b>

## Technische Daten II



Pos.	Bezeichnung	Pos.	Bezeichnung
1	Differenzdruck in bar	2	Durchfluss in l/h

## Einbaubeispiel



Pos.	Bezeichnung	Pos.	Bezeichnung
1	Frishwassertank	2	Kaltwasserleitung
3	Wasserfilter clearliQ travel	4	Wasserhahn

### Einbauvorbereidungen

Installationsvorschriften, allgemeine Richtlinien für den Einbau in Fahrzeugen (Wohnwägen und Wohnmobilen) laut Fahrzeughersteller und technische Daten sind zu beachten.

Der Einbauort muss frostsicher sein und den Schutz des Wasserfilters vor Chemikalien, Farbstoffen, Lösungsmitteln und deren Dämpfen sowie direkter Sonnenbestrahlung gewährleisten.

Der Wasserfilter darf nicht neben einer Wärmequelle (z. B. Boiler, Heizung) installiert werden.

Der Einbauort muss gut zugänglich für Wartungsarbeiten (Wechsel der Filterkartusche) sein.

### Verbrauchsmaterial

#### Ersatzkartuschen für clearliQ travel

P/N 525000020001 (1 Stück)

P/N 525000030001 (2 Stück)

#### Bei Nachbestellung über HYMER

##### clearliQ travel Ersatzkartusche Artikel-Nr. (B/N)

**3345958** 1 Stück

##### clearliQ travel Ersatzkartusche Doppel Artikel-Nr. (B/N)

**3345960** 2 Stück

### Kontakt

Grünbeck Wasseraufbereitung GmbH  
Josef-Grünbeck-Straße 1  
89420 Höchstädt a. d. Donau  
DEUTSCHLAND

☎ +49 9074 41-0

☎ +49 9074 41-100

info@gruenbeck.de  
www.gruenbeck.de



Vertrieb/Service über

#### Erwin Hymer Group SE

Holzstraße 19  
D-88339 Bad Waldsee/GERMANY

Web: [www.erwinhymergroup.com](http://www.erwinhymergroup.com)

Telefon: +49 7524 999- 360