

**clearliQ travel**

### Utilisation

Le filtre à eau clearliQ travel est conçu pour filtrer l'eau potable froide.

Le clearliQ travel génère de l'eau fraîche hygiénique dans votre caravane ou camping-car.

Le clearliQ travel ne convient pas à la génération d'eau potable à partir d'eau de forage, des eaux usées, d'eau fluviale ou d'eau pluviale.

Le clearliQ travel ne convient pas à une utilisation dans de l'eau chaude.

### Mode de fonctionnement

L'eau traverse la cartouche filtrante du filtre à eau et élimine le chlore, les colorations, les odeurs désagréables et les micro-organismes qui se trouvent dans l'eau.

Des bactéries comme la legionella pneumophila, l'escherichia coli et la pseudomonas aeruginosa viennent se fixer sur l'élément d'hygiène par adsorption électrostatique.

Il est ainsi possible de garantir une décontamination avec une faible perte de pression et une consommation d'énergie réduite.

Recommandé : Changement de la cartouche filtrante après 6 mois ou 5000 litres d'eau traitée depuis la mise en service, selon ce qui survient en premier.

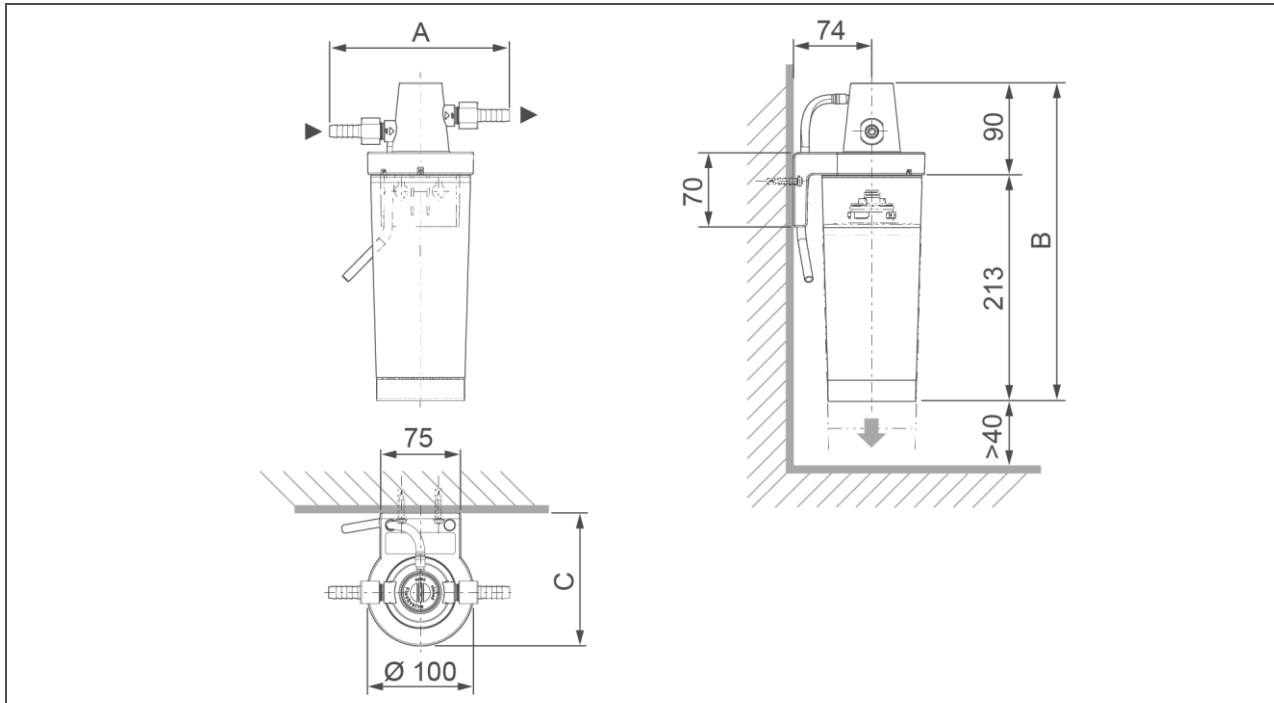
### Structure

- Conception compacte pour un encombrement réduit.
- La cartouche filtrante est reliée à la tête du filtre par une fermeture à baïonnette.
- La tête du filtre est équipée d'un support et d'un tuyau de rinçage.
- La tête du filtre dispose d'une vanne d'arrêt intégrée. D'autres vannes d'arrêt supplémentaires ne sont pas nécessaires dans l'arrivée et la sortie.
- Tous les matériaux utilisés dans le filtre à eau clearliQ travel satisfont au règlement 1935/2004 des matériaux au contact des denrées alimentaires.

### Contenu de la livraison

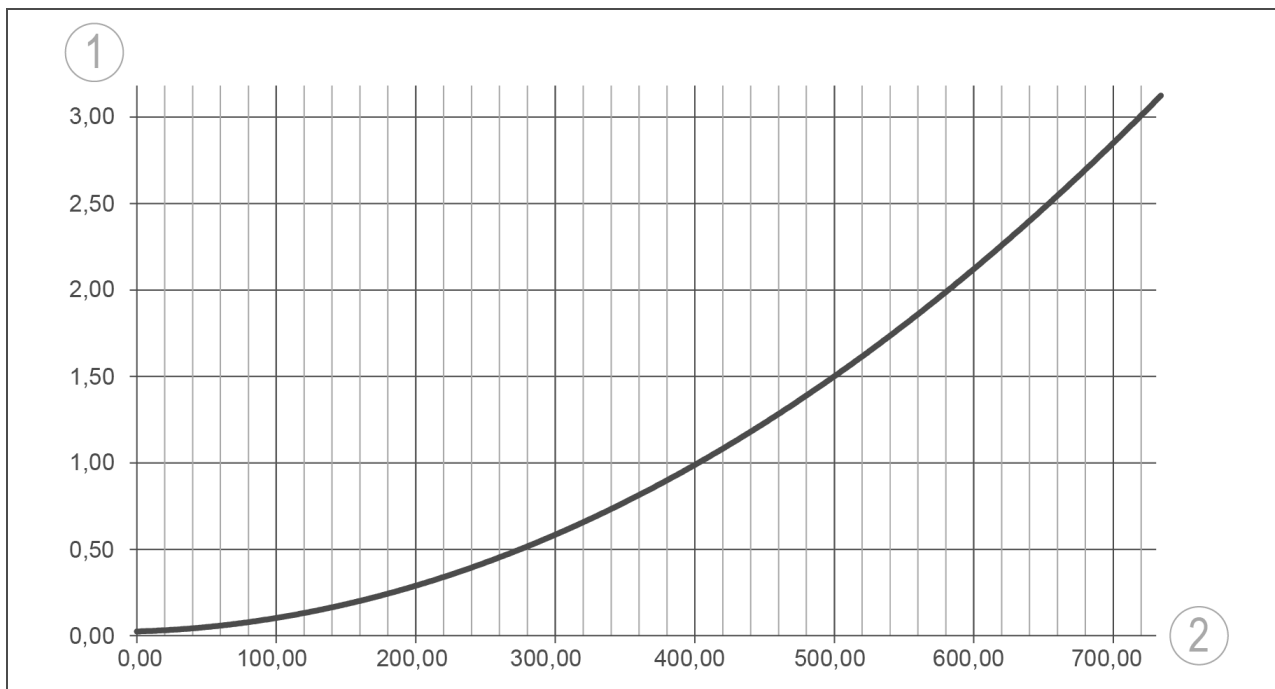
- Kit de montage clearliQ travel avec
  - cartouche filtrante
  - tête du filtre avec support et tuyau de rinçage
  - embouts à olive
- Notice abrégée

## Caractéristiques techniques I



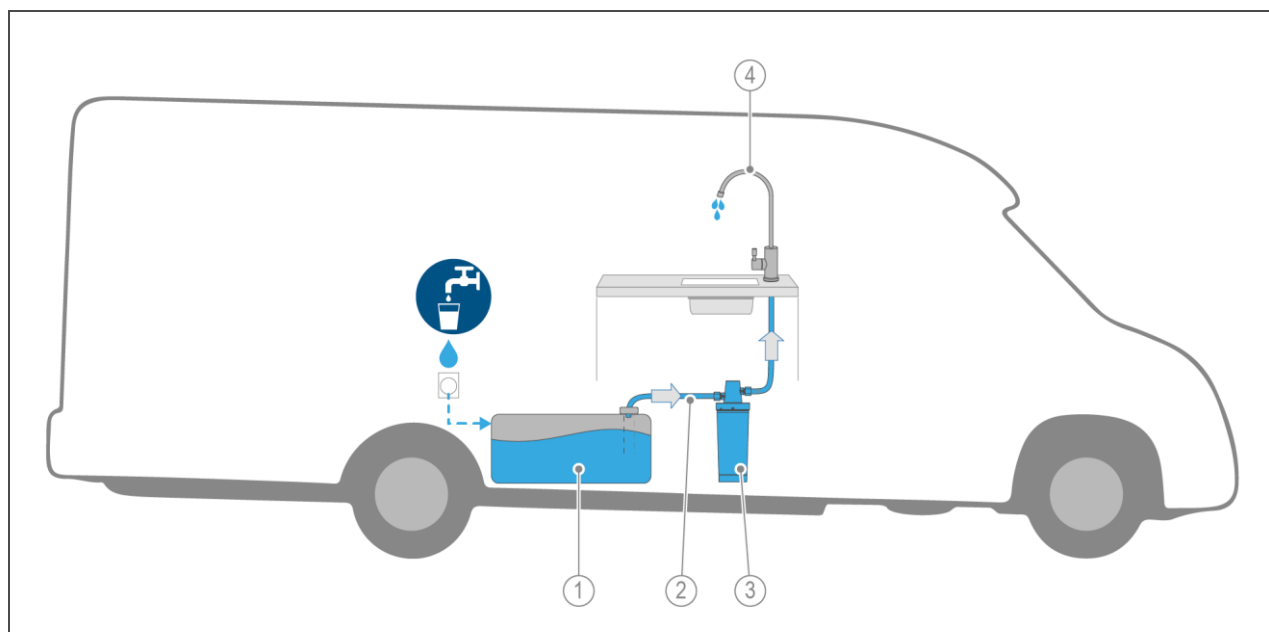
Dimensions et poids		Kit de montage clearliQ travel
A Largeur	mm	170
B Hauteur	mm	300
C Profondeur	mm	125
Poids de service env. (avec de l'eau)	kg	1,8
Poids d'expédition env.	kg	0,8
Données de raccordement		
Embout à olive	mm	12
Données de performance		
Débit nominal	l/min	4,0
	l/h	250
Pression de service	bars	≤ 6,0
Intervalle de changement de la cartouche filtrante (recommandé) après max. jusqu'à	mois	6
	l	5000
Caractéristiques générales		
Température de l'eau	°C	4 – 30
Température ambiante	°C	5 – 40
Réf. produit (P/N)		525000010000
Réf. article (B/N)		3345951

## Caractéristiques techniques II



Pos.	Désignation	Pos.	Désignation
1	Pression différentielle en bars	2	Débit en l/h

## Exemple de montage



Pos.	Désignation	Pos.	Désignation
1	Réservoir d'eau fraîche	2	Conduite d'eau froide
3	Filtre à eau clearliQ travel	4	Robinet d'eau

### Conditions préalables au montage

Il faut respecter les prescriptions d'installation, les directives générales sur le montage dans les véhicules (caravanes et camping-cars) du constructeur du véhicule et les caractéristiques techniques.

Le lieu de montage doit être à l'abri du gel et garantir la protection du filtre à eau contre les produits chimiques, les colorants, les solvants et leurs vapeurs ainsi que les rayons directs du soleil.

Le filtre à eau ne doit pas être installé près d'une source chaude (chauffe-eau, chauffage par ex.).

Le lieu de montage doit être facile d'accès pour les travaux de maintenance (changement de la cartouche filtrante).

### Consommables

#### Cartouches de rechange pour clearliQ travel

P/N 525000020001 (1 pièce)

P/N 525000030001 (2 pièces)

#### Pour une commande ultérieure auprès de HYMER

#### Cartouche de rechange clearliQ travel

Réf. article (B/N)

**3345958**

1 pièce

#### Cartouche de rechange double clearliQ travel

Réf. article (B/N)

**3345960**

2 pièces

### Contact

Grünbeck Wasseraufbereitung GmbH  
Josef-Grünbeck-Str. 1  
D-89420 Hochstaedt  
GERMANY

☎ +49 (0)9074 41-0

☎ +49 (0)9074 41-100

✉ info@gruenbeck.com  
www.gruenbeck.com



Vente/Service par

**Erwin Hymer Group SE**

Holzstraße 19

D-88339 Bad Waldsee/GERMANY

Web : [www.erwinhymergroup.com](http://www.erwinhymergroup.com)

Téléphone : +49 (0)7524 999- 360