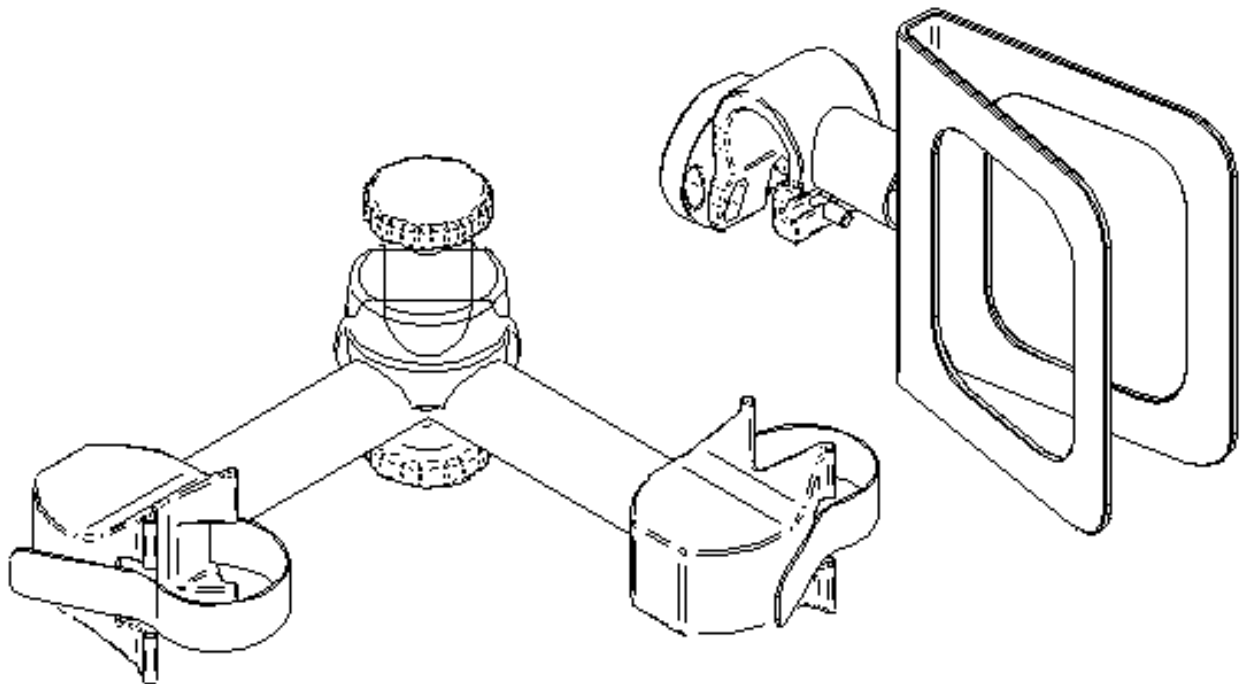


# Erweiterungsset 1 Fahrrad für HYMER Bike Carrier

Lieferumfang:

- (1) 1x Befestigungskrallen
- (2) 1x Radschale inkl. Halter
- (3) 1x Gurtband (schwarz)

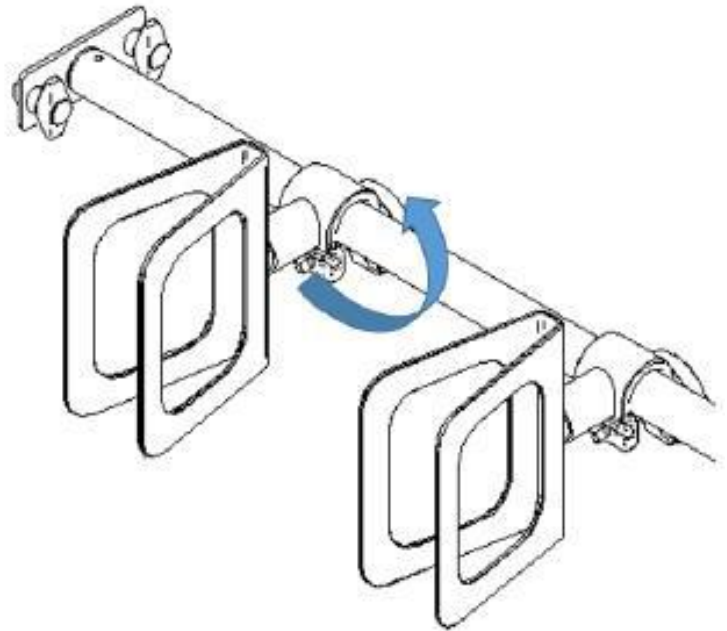


Material:  
Aluminium und Edelstahl

Artikelnummer:  
3120304

Bedienungsanleitung:

Befestigen Sie die Radschale an der Teleskopstange, jetzt können Sie mit dem Fahrradreifen einfahren und mit dem Gurtband fixieren. Anschließend nehmen Sie die Befestigungskralle und fixieren Fahrrad 2 mit Fahrrad 3.



Information zur Radschalenhalterung:

Zusätzliche Gummi-Matte zum Reinlegen (inkl. Kleberücken) – Variabel beim An- und Abbringen  
Muss angebracht werden, wenn die Radschalen auf die kleineren Rohrdurchmesser angebracht  
werden wollen

Betroffener Artikel: 3384593



Zusätzliche Gummimatte zum Einlegen (inkl. Kleberücken):

Artikelnummer: 3384593